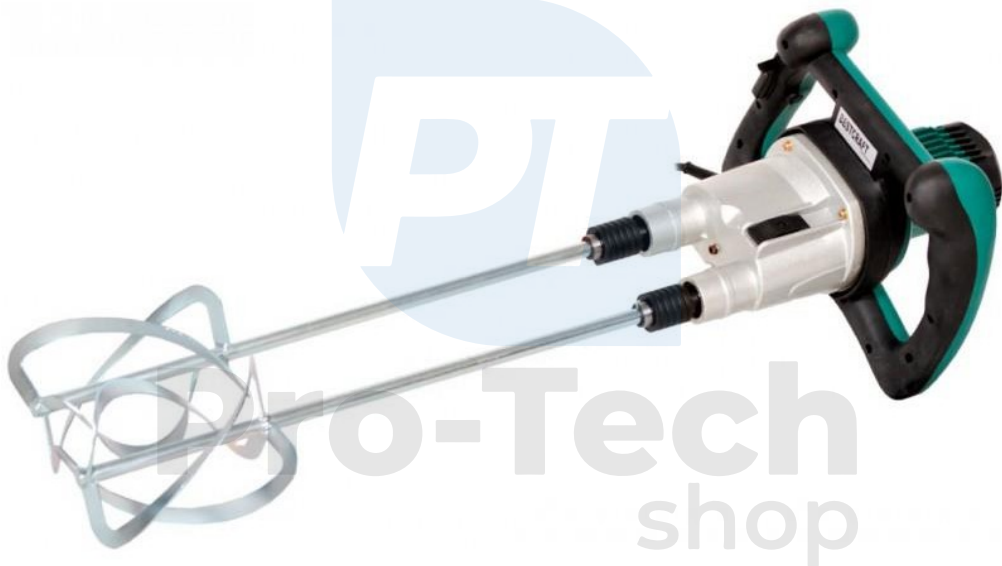


Agitator electric 1600W J1Z-BL-13C



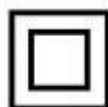
Instrucțiuni de utilizare



Înainte de a utiliza aparatul, citiți secțiunea relevantă din manualul de instrucțiuni.



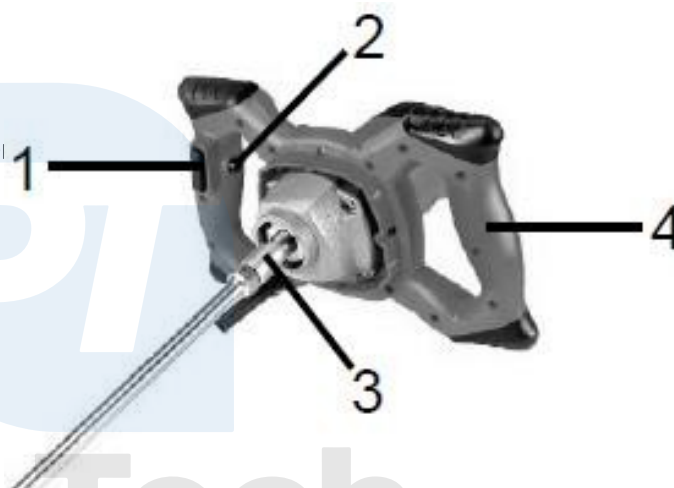
Acest simbol indică faptul că trebuie să se folosească echipament de protecție și mănuși la manipularea sculei.



Simbol pentru dispozitive cu izolație dublă din clasa II.

Componentele echipamentului:

1. Comutator
2. Comutator de direcție de rotație a mixer
3. Conector
3. Mâner suplimentar



* Accesoriile furnizate cu dispozitivul pot fi diferite de componentele prezentate sau descrise în acest manual.

Utilizați

Dispozitivul este conceput pentru amestecarea materialelor de construcție, cum ar fi vopsele, mortare, adezivi, tencuieli și substanțe similare. În funcție de consistența materialului și de cantitatea acestuia, trebuie selectat un agitator adecvat pentru a obține efectul de amestecare dorit.

Date tehnice

Putere - 1600 W

Tensiune - 230 V / 50 Hz

Număr de viteze - 1

Viteza fără sarcină - 0-600 min-1

Clasa de protecție / Protecție - Izolație dublă / II

Certificat CE

Filet - M14X2

Agitator (diametru maxim) - 120 mm

Nivelul de presiune acustică LpA - 85,5 dB (A) k = 3 dB (A)

Nivelul de putere acustică LWA - 96,5 dB(A) k = 3 dB(A)

Informații importante

Citiți instrucțiunile din acest document înainte de a lucra cu dispozitivul. Asigurați-vă că ați înțeles principiul de funcționare a echipamentului și că ați citit informațiile de siguranță.

Informații privind siguranța

Important: La utilizarea aparatelor electrice trebuie respectate următoarele indicații instrucțiuni de siguranță pentru a evita șocurile electrice, vătămrile corporale sau arsurile. Citiți cu atenție următoarele instrucțiuni. Păstrați acest document la un loc sigur.

- Nu utilizați echipamentul într-un mediu cu pericol de explozie. Nu amestecați niciun soluții sau substanțe care pot conține substanțe cu un punct de inflamabilitate sub 21 grade Celsius.
- Nu vă puneți cabluri în jurul mâinilor și altor părți ale corpului.
- Atunci când utilizați cabluri prelungitoare, folosiți numai cabluri adecvate pentru condiții.
- Echipamentul trebuie pus în funcțiune numai atunci când agitatorul se află în vasul de amestecare. Asigurați-vă că vasul de amestecare este bine fixat pe sol și că nu se va roti sau mișca în timpul amestecului.
- Când amestecați, nu introduceți mâinile în recipientul în care se află agitatorul.
- Vă recomandăm să purtați mănuși și ochelari de protecție atunci când lucrați cu echipamentul.
- Nu purtați haine largi, deoarece hainele largi pot fi prinse de agitatorul rotativ.

- Folosiți întotdeauna mânerul suplimentar.
- Nu supraîncărcați dispozitivul.

Înainte de a porni dispozitivul

Înainte de a conecta aparatul la priza de rețea, asigurați-vă că datele de pe plăcuța de identificare (de ex. tensiune) sunt identice cu cele de la priza de rețea.

Folosiți întotdeauna mânerul suplimentar (4).

Pornirea dispozitivului

Pornit/oprit

În funcție de gradul de presiune asupra butonului, reglați viteza dispozitivului.

Reglați viteza selectată prin rotirea butonului de pe comutator.

Pornire: apăsați comutatorul (1)

Curățare

Echipamentul trebuie curățat în mod regulat cu o cârpă. De asemenea, puteți utiliza aer comprimat, dar la presiune scăzută.

Vă recomandăm să curățați dispozitivul imediat după utilizare.

Este interzisă utilizarea de detergenți sau solvenți chimici în timpul curățării, deoarece aceștia ar putea deteriora părțile din plastic ale dispozitivului. Evitați ca apa să pătrundă în aparat.

Periile de carbon

Dacă apar prea multe scântei în timpul funcționării, solicitați unui electrician cu experiență să verifice starea periilor de carbon. Nu schimbați singur periile. Numai un electrician calificat poate face acest lucru.

Întreținere

Dispozitivul nu conține componente care ar necesita întreținere suplimentară.



Produsele electrice nu trebuie aruncate ca deșuri menajere. Acestea trebuie depozitate la punctele de reciclare desemnate. Pentru informații privind depozitarea echipamentelor electrice, vă rugăm să contactați autoritățile locale.

